

Nazwa projektu:	OZC
Lokalizacja...:	Przychodnia zdrowia.
Projektant....:	mgr inż. Wiesław Józefowski
Data obliczeń :	Niedziela, 7 Października 2007, 1:05

Miejscowość...:	Kruszyna		
Strefa klim. :	3	Temp. zewnętrzna [°C]:	-20

Pow.ogrz. [m2]:	483	Kubatura ogrz.[m3]...:	1453
-----------------	-----	------------------------	------

Obliczeniowe zapotrzebowanie na moc cieplną.....	Qo[W]:	35965
Zapotrzebowanie na moc cieplną dla wentylacji..	Qwent[W]:	8729
Dodatkowe zyski ciepła w pomieszczeniach.....	Qzc[W]:	0
Zapotrzebowanie na m2 powierzchni ogrzewanej..	Qf, [W/m2]:	74.5
Zapotrzebowanie na m3 kubatury ogrzewanej.....	Qv, [W/m3]:	24.7

## Wyniki - Zestawienie przegród

STAROSTWO POWIATOWE  
W CZĘSTOCHOWIE

Symbol	Opis przegrody	k
		W/m <sup>2</sup> K
DW100	drzwi wewnętrzne 100 cm	5.000
DW90	drzwi wewnętrzne 90 cm	5.000
DZ	drzwi zewnętrzne	2.600
OK120X180	okno 120x180	1.600
OK139X150	okno 139x150	1.600
OK145X150	okno 145x150	1.600
OK150X180	okno 150x180	1.600
OK220X150	okno 220x150	1.600
OK60X60	okno 60x60	1.600
OK87X70	okno 87x70	1.600
OKNO	okno	1.600
PGN1	podłoga na gruncie 1 strefa nowy budynek.	0.306
PGN2	podłoga na gruncie 2 strefa nowy budynek.	0.259
SCHODY	schody	2.436
SD	dach stary budynek	0.196
SDN	dach nowy budynek	0.194
STG	strop parteru	2.439
STG1	strop parteru	1.818
STP	strop piwnicy	1.818
STS	strop nad magazynem	1.852
SW12	ściana wewnętrzna 12 cm stary budynek	2.205
SW15	ściana wewnętrzna 15 cm stary budynek	1.992
SW25	ściana wewnętrzna 25 cm stary budynek	1.710
SW31	ściana wewnętrzna 31 cm stary budynek	1.509
SW40	ściana wewnętrzna 40 cm stary budynek	1.283
SW9	ściana wewnętrzna 9 cm	2.670
SWN12	ściana wewnętrzna 12 cm nowy budynek	2.205
SWN19	ściana wewnętrzna 19 cm nowy budynek	1.445
SWN29	ściana wewnętrzna 29 cm nowy budynek	1.088
SZKŁO	ścianka szklana	2.600
SZN	ściana zewnętrzna nowy budynek	0.261
SZPS	ściana zewnętrzna stary budynek suteryny	0.410
SZS	ściana zewnętrzna stary budynek	0.274

## Wyniki - Zestawienie pomieszczeń

URZĘDOWO POWIATOWE  
CZĘSTOCHOWIE

Symbol	Opis pomieszczenia	Ti °C	Qo W
1	stomatolog	20	1768
2	gabinet zabiegowy	24	2165
3	lekarz rodzinny	24	2975
4	klatka schodowa	8	754
5	wc	20	472
6	wc dla niepełnosprawnych	20	563
7	poczekalnia	20	1176
8	pomieszczenie socjalne	20	1240
9	poczekalnia	20	1814
10	komunikacja	20	788
11	gabinet położnej	20	823
12	komunikacja	20	63
13	kącik higieny	20	323
14	poradnia "K"	20	1459
15	rejestracja	20	874
16	komunikacja	20	794
17	wiatrołap	8	690
18	magazyn odpadów medycznych	5	0
19	wózkownia	8	1518
20	śluza	20	164
21	wc	20	173
22	magazyn	16	0
23	pomieszczenie sprzątaczk	16	0
24	magazyn	16	21
25	poczekalnia+rejestracja	20	2361
26	fizykoterapia	20	1899
27	pediatra	24	2575
101	pokój	20	730
102	pokój	20	666
103	kuchnia	20	198
104	przedpokój	20	93
105	wc	20	0
106	łazienka	24	467
107	pokój	20	593
108	komunikacja	8	0
109	łazienka	24	612
110	pokój	20	596
111	kuchnia	20	345
112	pokój	20	833
113	pomieszczenie gospodarcze	16	0
114	przedpokój	20	185
115	komunikacja	20	151
116	przedpokój	20	157

Symbol	Opis pomieszczenia	Ti	Qo
		°C	W
117	pokój	20	249
118	łazienka	24	618
119	kuchnia	20	429
120	pomieszczenie gospodarcze	16	0
121	pokój	20	831
122	pokój	20	760

Wyniki - Ogólne

Nazwa projektu:	Instalacja c.o.
Lokalizacja...:	Kruszyna ul. Kmicica 10
Projektant...:	mgr inż. Wiesław Józefowski
Data obliczeń :	Poniedziałek, 8 Października 2007, 3:51

Parametry czynnika grzejnego:

Tz, [°C].....:	80.00	Tp, [°C]:	60.00
Tprz, [°C].....:	53.59		
Rodz. czynnika:	Woda		

Parametry źródła ciepła:

Opór hydr. [Pa]:	0	Pojemność [l]:	0
------------------	---	----------------	---

Informacje o typach rur:

Typ A:	PN74244	Typ B:	PEXALPEX	Typ C:		Typ D:	
Typ E:		Typ F:		Typ G:		Typ H:	
Typ I:		Typ J:		Typ K:		Typ L:	
Typ M:		Typ N:		Typ O:		Typ P:	

Opór hydrauliczny instalacji i źródła ciepła... dPc, [Pa]:	12896
Minimalny opór działki z grzejnikiem..... dPgmin, [Pa]:	734
Całkowity strumień wody w instalacji..... Gc, [kg/s]:	0.430
Całkowita pojemność instalacji..... Vc, [l]:	438
Obliczeniowa moc cieplna instalacji..... Qo, [W]:	35965
Moc tracona..... Qtr, [W]:	11544
Całk. moc przekazywana przez instalację..... Qcał, [W]:	47479

Pomieszczenia ogrzewane:

Przegrzewane..:	7	Nadmiar mocy, [W]:	1871
Niedogrzewane.:	0	Deficyt mocy, [W]:	30
Moc grzej.. [W]:	37806	Zyski od przewodów, [W]:	0

Pomieszczenia nieogrzewane:

Moc grzej.. [W]:	0	Zyski od przewodów, [W]:	0
------------------	---	--------------------------	---

Grzejniki:

Przegrzewające:	8	Nadmiar mocy, [W]:	1991
Niedogrzewające	0	Deficyt mocy, [W]:	150
Obl. moc, [W]...:	35965	Rzeczywista moc, [W]:	37806

MAPA DO CELOW PROJEKTOWYCH

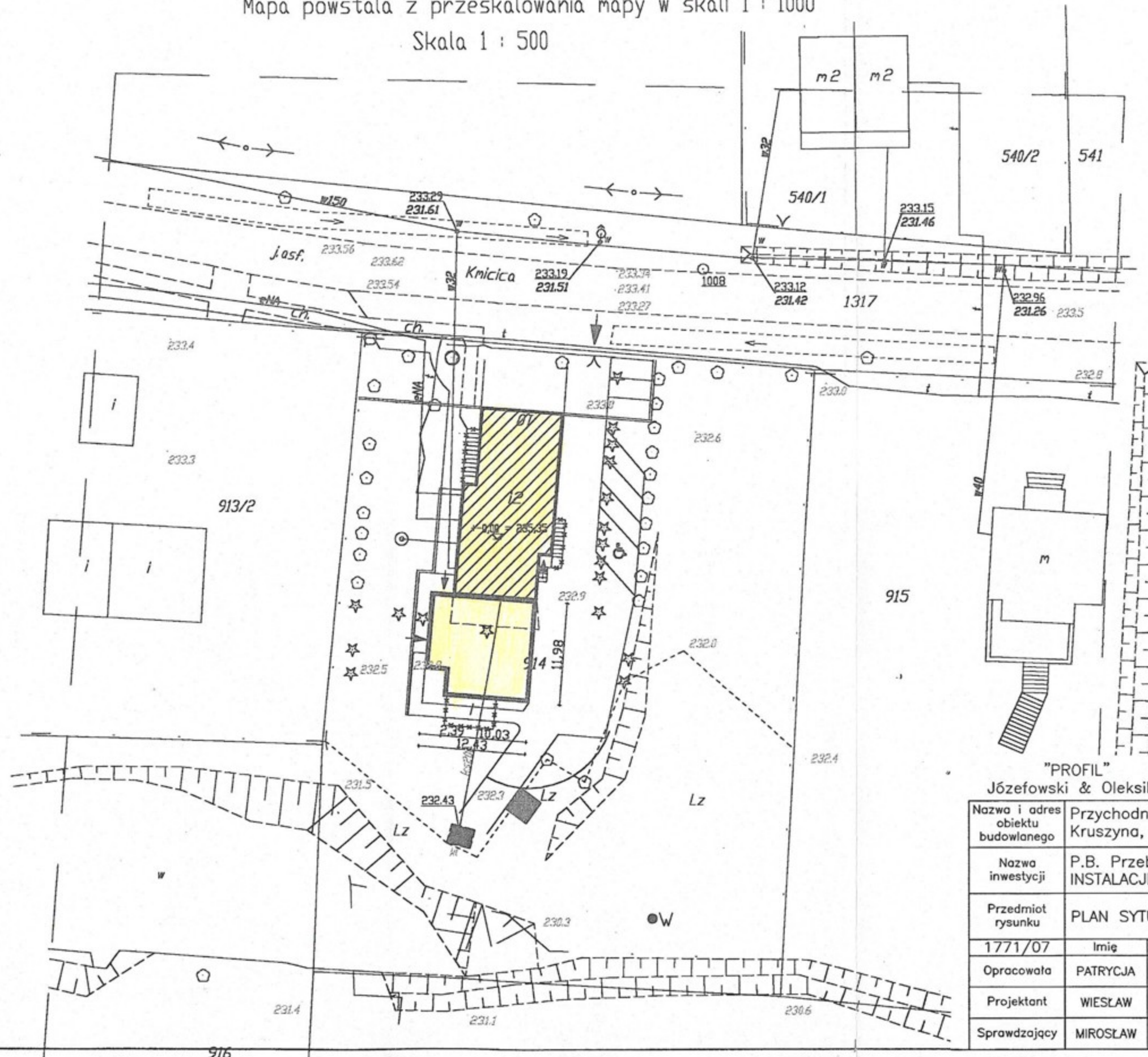
woj. slaskie, pow. czestochowski  
Gmina Kruszyna; obreb Kruszyna  
ul. Kmicica 10 dzialka nr 914

Mapa zasadnicza 512.131.0814; 0832; 0823; 0841

Mapa powstała z przeskalowania mapy w skali 1 : 1000

Skala 1 : 500

STAROSTWO POWIATOWE  
W CZĘSTOCHOWIE



RZECZOZNAWCA DO SPRAW ZABEZPIECZEN  
PRZECIWPÓŻAROWYCH

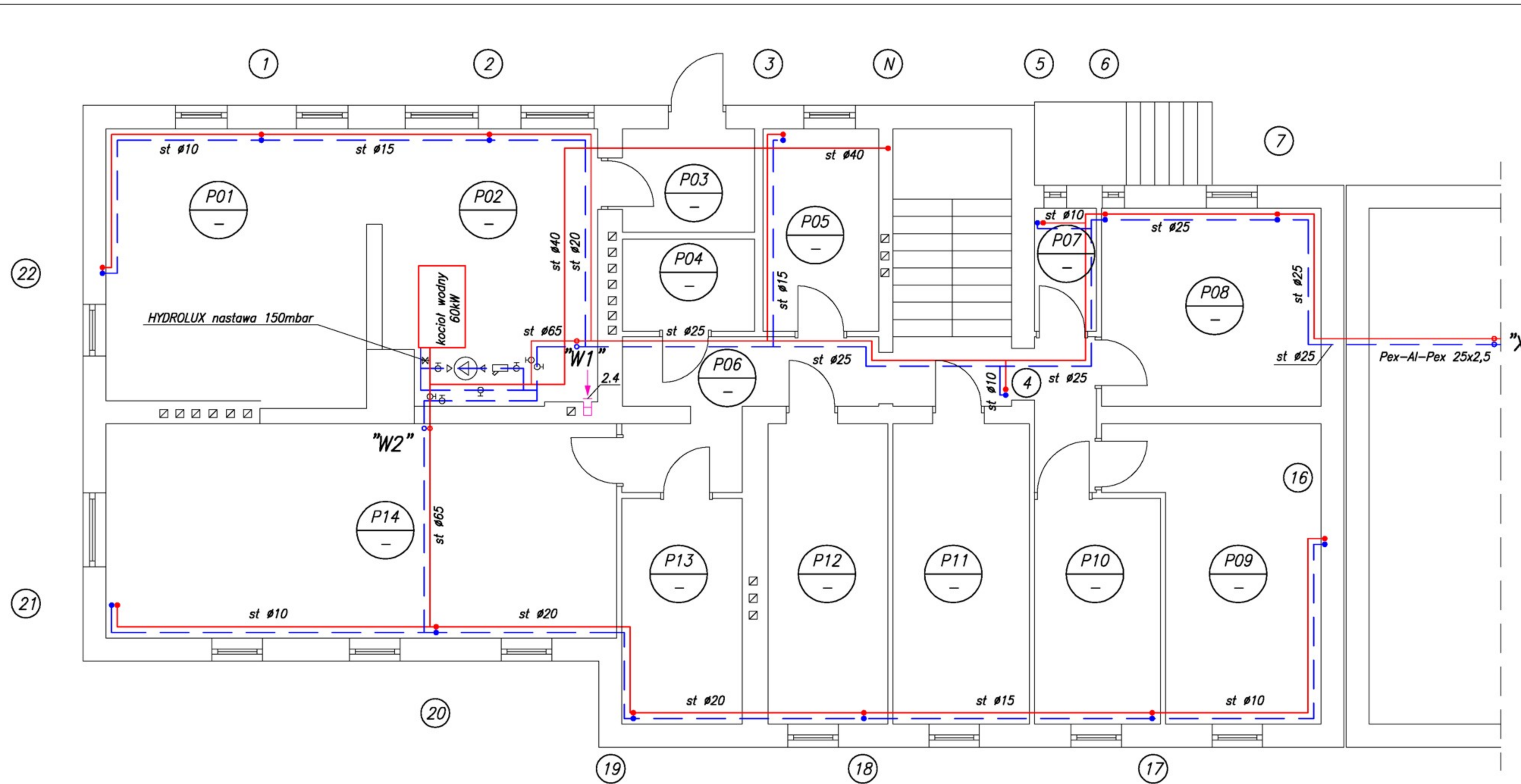
st. brvg. mgr Eugeniusz Andryszkiewicz  
Nr. upr. 78/92

(miejscowość, data)

Zgodność projektu z wymaganiami  
ochrony przeciwpożarowej  
Stwierdzam bez uwag z uwagami

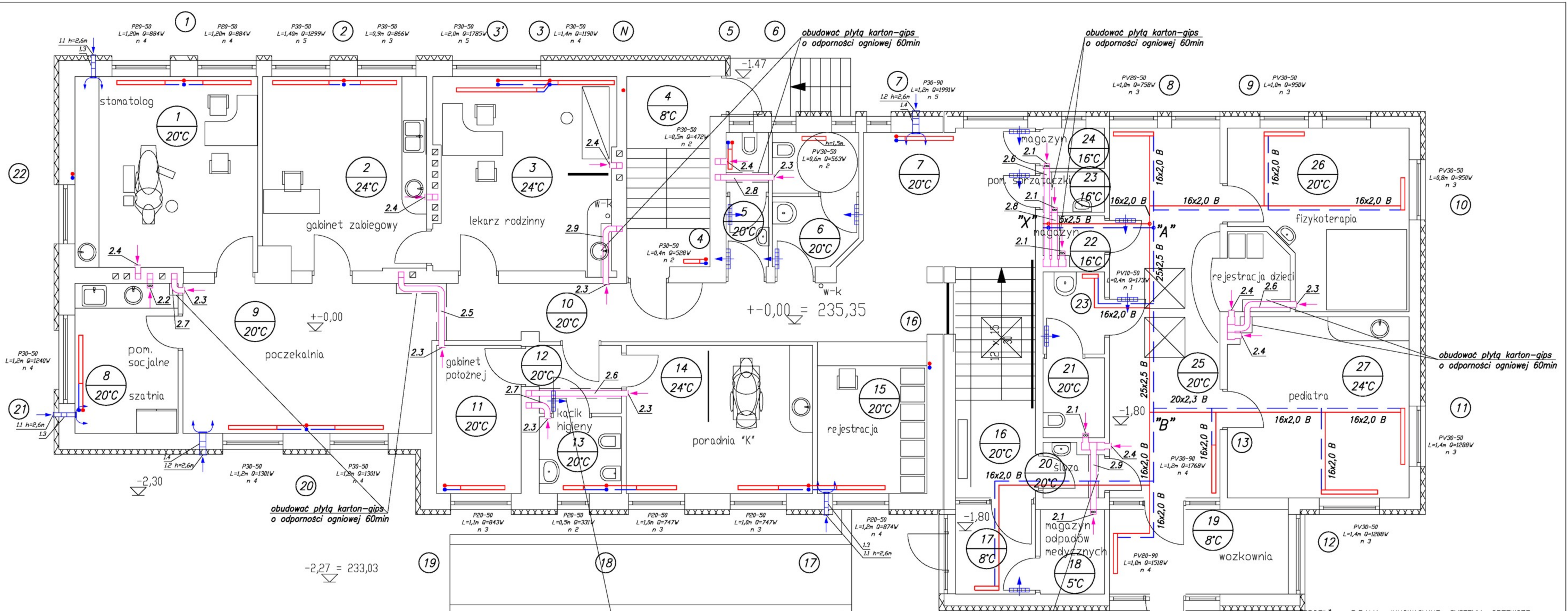
"PROFIL" P.P.U.H. INNOWACYJNE SYSTEMY GRZEWCZE  
Józefowski & Oleksik 42-200 Częstochowa, ul. Dekabrystów 33, paw. 38

Nazwa i adres obiektu budowlanego	Przychodnia Zdrowia Kruszyna, ul. Kmicica 10					
Nazwa inwestycji	P.B. Przebudowa i rozbudowa Przychodni Zdrowia w Kruszynie INSTALACJI WENTYLACJI I C.O.					
Przedmiot rysunku	PLAN SYTUACYJNY				Skala	Nr rys.
					1:500	1/4
1771/07	Imię	Nazwisko	Specjalność	Nr upr. budowlanych	Data	Podpis
Opracowała	PATRYCJA	SZYMAŃSKA-SZCZYPIOR	instalacje sanitarne	-	10.07	<i>Sous</i>
Projektant	WIESŁAW	JOZEFOWSKI	instalacje sanitarne	46/75/Kt	10.07	<i>WJH</i>
Sprawdzający	MIROSLAW	OLESIK	instalacje sanitarne	UAN 83861/43/86 UAN-VIII-7342/345/94	10.07	<i>OW</i>



"PROFIL" P.P.U.H. INNOWACYJNE SYSTEMY GRZEWCZE  
 Józefowski & Oleksik 42-200 Częstochowa, ul. Dekabrystów 33, paw. 38

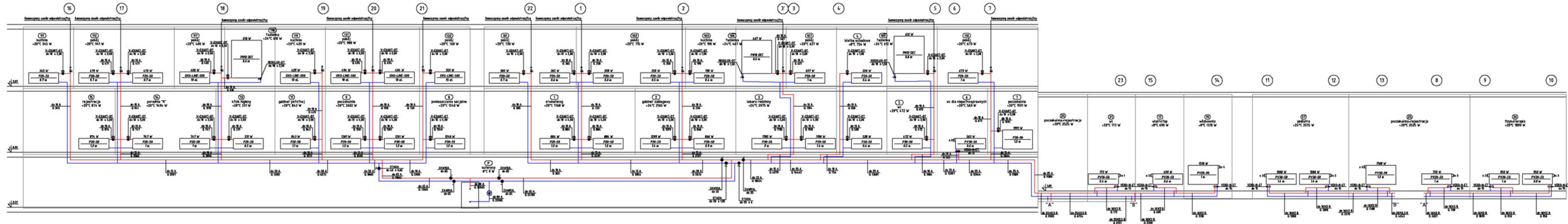
Nazwa i adres obiektu budowlanego	Przychodnia Zdrowia Kruszyna, ul. Kmicica 10					
Nazwa inwestycji	P.B. Przebudowa i rozbudowa Przychodni Zdrowia w Kruszynie INSTALACJI WENTYLACJI I C.O.					
Przedmiot rysunku	RZUT PIWNIC				Skala	Nr rys.
1771/07	Imię	Nazwisko	Specjalność	Nr upr. budowlanych	1:50	2/4
Opracowała	PATRYCJA	SZYMAŃSKA-SZCZYPIOR	instalacje sanitarne	-	10.07	
Projektant	WIEŚLAW	JOZEFOWSKI	instalacje sanitarne	46/75/Kt	10.07	
Sprawdzający	MIROŚLAW	OLESIK	instalacje sanitarne	UAN 83861/43/86 UAN-VIII-7342/345/94	10.07	



PROFIL\* P.P.U.H. INNOWACYJNE SYSTEMY GRZEWCZE  
 Józefowski & Oleksik 42-200 Częstochowa, ul. Dekabrystów 33, paw. 38

Nazwa i adres obiektu budowlanego	Przychodnia Zdrowia Kruszyna, ul. Krnicica 10			
Nazwa inwestycji	P.B. Przebudowa i rozbudowa Przychodni Zdrowia w Kruszynie INSTALACJI WENTYLACJI I C.O.			
Przedmiot rysunku	RZUT PARTERU	Skala	Nr rys. 3/4	
1771/07	Imię	Nozwiśko	Specjalność	Nr upr. budowlanych
Opracowała	PATRYCJA	SZYMAŃSKA-SZCZYPIOR	instalacje sanitarne	-
Projektant	WIESŁAW	JOZEFOWSKI	instalacje sanitarne	46/75/Kt
Sprawdzający	MIROSLAW	OLESIK	instalacje sanitarne	UAN 83861/43/86 UAN-VIII-7342/345/94
			Data	Podpis
			10.07	
			10.07	
			10.07	





PROFIL		"PROFIL P.PU.H. INNOWACYJNE SYSTEMY GRZEWCZE Józefowski & Oleksik 42-200 Częstochowa, ul.Dekabrystów 33 paw. 38				
Nazwa i adres obiektu budowlanego	Przychodnia Zdrowia Kruszynna ul.Kmicica 10					
Nazwa opracowania	P.B. Przebudowa i rozbudowa Przychodni Zdrowia w Kruszyźnie. Instalacja wentylacji i co.					
Przedmiot rysunku	Rozwinięcie instalacji co				Skala	Nr rys.
					1:100	4/4
1771/07	Imię	Nazwisko	Specjalność	Nr upr.budowlanych	Data	Podpis
Opracował	PATRYCJA	SZYMAŃSKA	instalacje sanitarne	-	10.07	
Projektant	WIESŁAW	JÓZEFOWSKI	instalacje sanitarne	46 / 75Kt	10.07	
Sprawdzający	MIROŚLAW	OLESIK	instalacje sanitarne	UAN 83861/43/86 UAN-VIII-7342/345/	10.07	